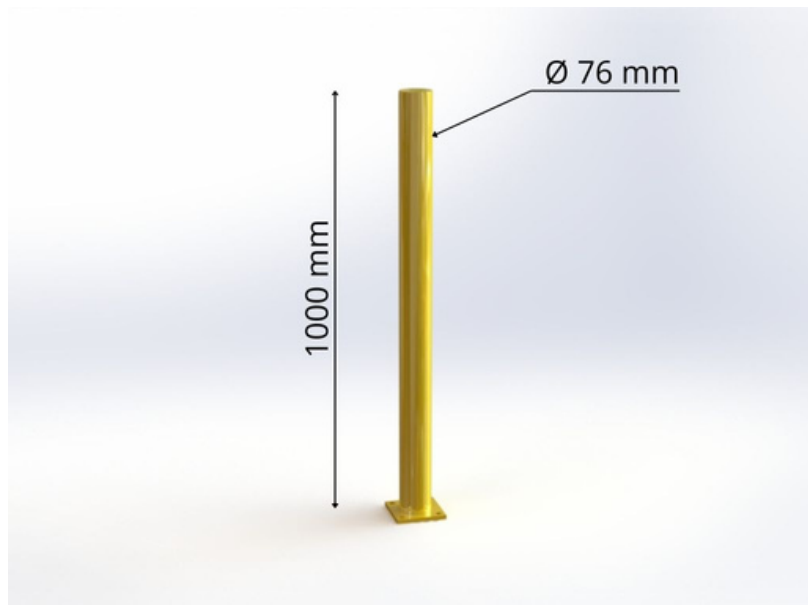


Technický list

Ochranný sloupek OSPZ01



VLASTNOSTI:

Materiál: ocel

Barva: žlutá

Manipulační technika: elektrický vozík

Nárazová odolnost: zvýšená

Průměr trubky: 76 mm

Výška: 1000 mm

Tloušťka stěny: 3 mm

Rozměry patky: 120 × 120 × 10 mm

Hmotnost: 6 kg

Povrchová úprava: prášková barva

Vhodné použití: vnitřní i venkovní prostory

POPIS VÝROBKU:

Ochranný sloupek je vyroben z oceli S235. Povrchová úprava je řešena práškovou barvou. Žlutá dopravní barva RAL1023 zvyšuje viditelnost sloupku a varuje před překážkami, což přispívá k vyšší bezpečnosti. Ocelové patky sloupku jsou vyrobeny z plechů o tloušťce 10 mm. Kotevní otvory Ø 14 mm.

POUŽITÍ:

Ochranný sloupek vymezuje prostor pro pohyb hydraulické manipulační techniky, paletových vozíků a rudlů. Slouží také k ochraně pěších zón průmyslového areálu.