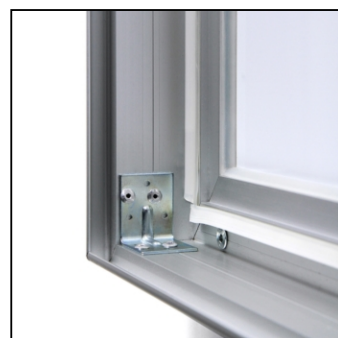
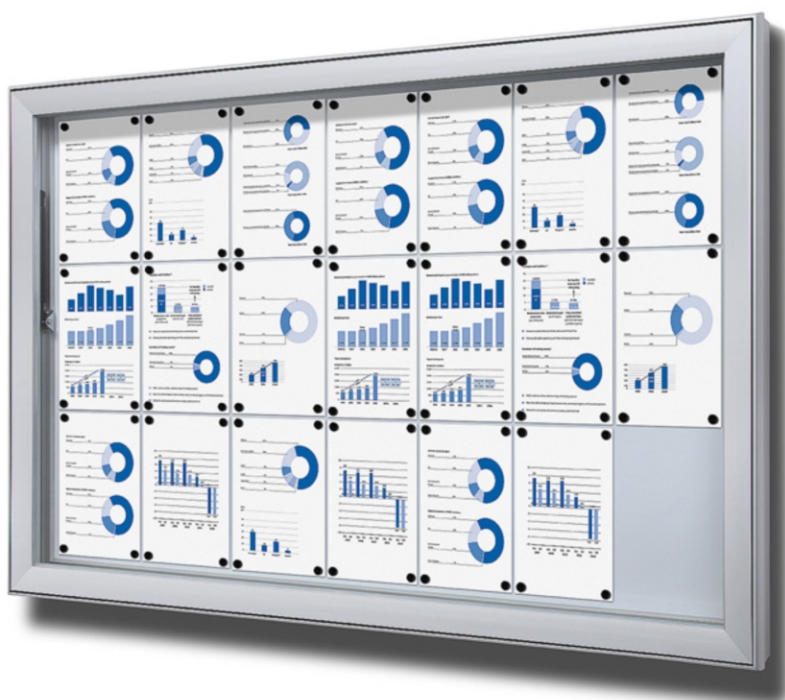


**Venkovní vitrína typu L, určená pro 21x A4**

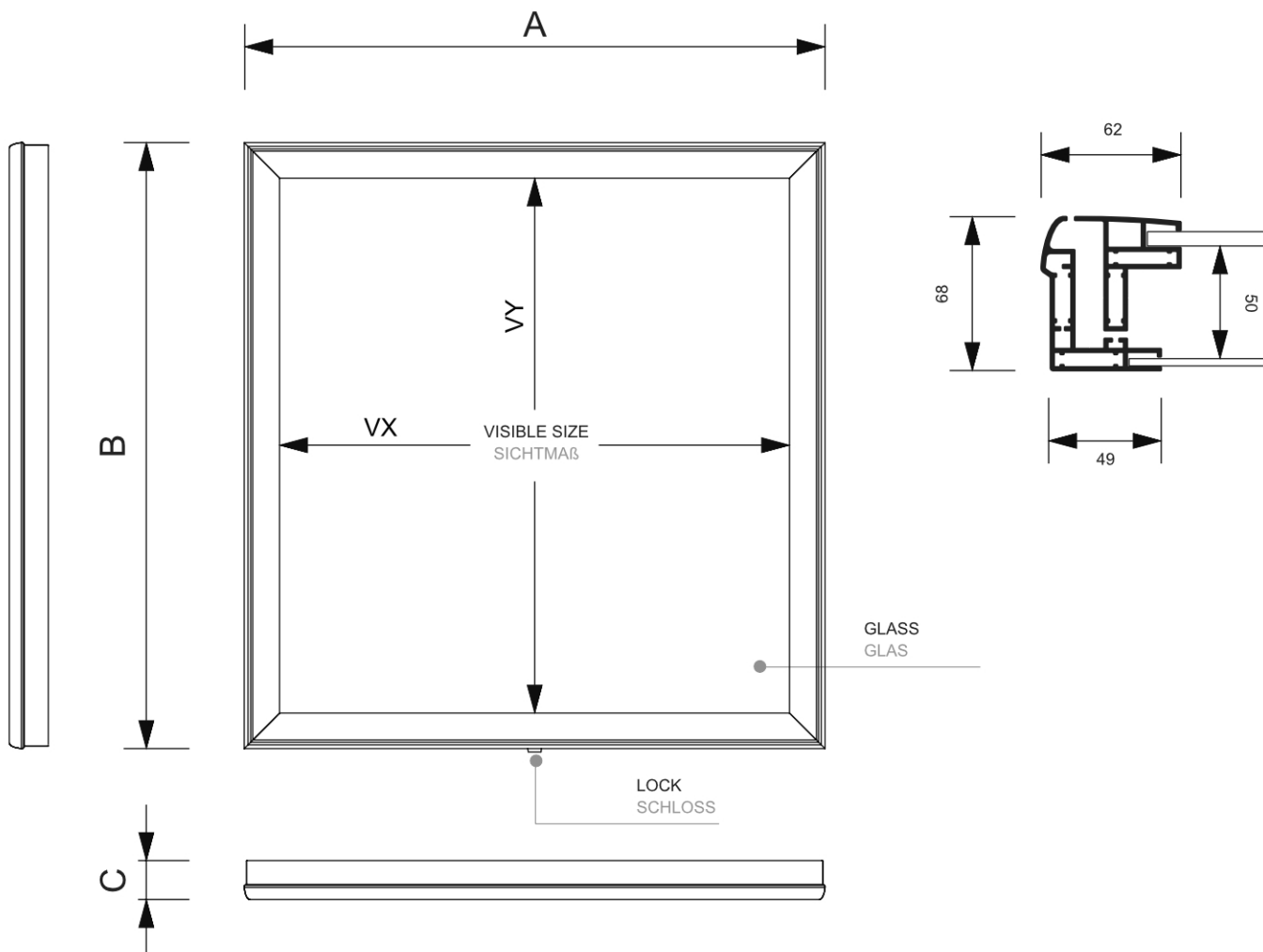
**SCL21xA4PH**



- 21x A4 exteriérová vitrína s 50 mm vnitřní hloubkou
- Dodáváno s magnetickou zadní stěnou
- Přední strana s ESG bezpečnostním sklem

## Venkovní vitrína typu L, určená pro 21x A4

SCL21xA4PH



### ACCESSORIES ZUBEHÖR



(MAGNETS)  
MAGNETS  
MAGNETE



(SETFIXWB)  
MARKER PENS  
BOARDMARKER



(WBERASER)  
ERASER  
TAFELSCHWAMM



(WBCLEANER)  
SPRAY CLEANER  
REINIGER



(STARTERKIT)  
STARTERKIT  
STARTPACKUNG

## Venkovní vitrína typu L, určená pro 21x A4

SCL21xA4PH

### ZÁKLADNÍ INFORMACE

SKU	Rozměry (mm) (A x B x C)	Formát (mm)	Viditelná část (mm) (VXxVY)	Rozteč otvorů (mm) (XxY)
SCL21xA4PH	1672 x 1054 x 68	21 x A4	1540 x 922 m	-
Orientace	Váha (kg)			
Na výšku	36,59			

### ELEKTRICKÉ PARAMETRY

Osvětlení	Osvětlení barva (K)	Svitivost (cd)	Světelná intenzita (lx)	Příkon (W)
Ne	-	-	-	-

### BALENÍ

Balící jednotka 1 (mm)	Balící jednotka 2 (mm)	Balící jednotka 3 (mm)
1767 x 1147 x 137	-	-
Paleta počet ks	Váha palety (kg)	Typ palety
5	227	EUR

### DALŠÍ INFORMACE

Certifikace výrobku	EAN
Ne	8595578316834