

## Starožitné Dřevěné Reklamní áčko

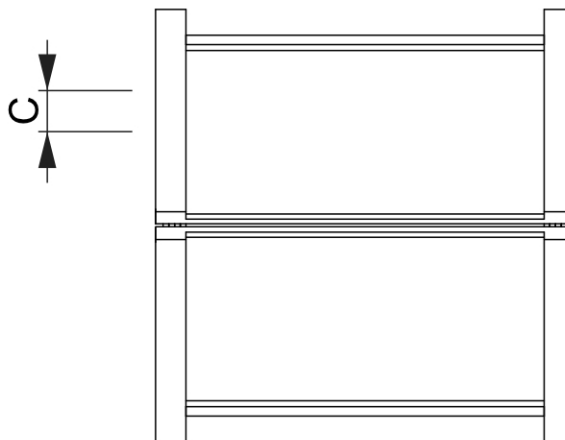
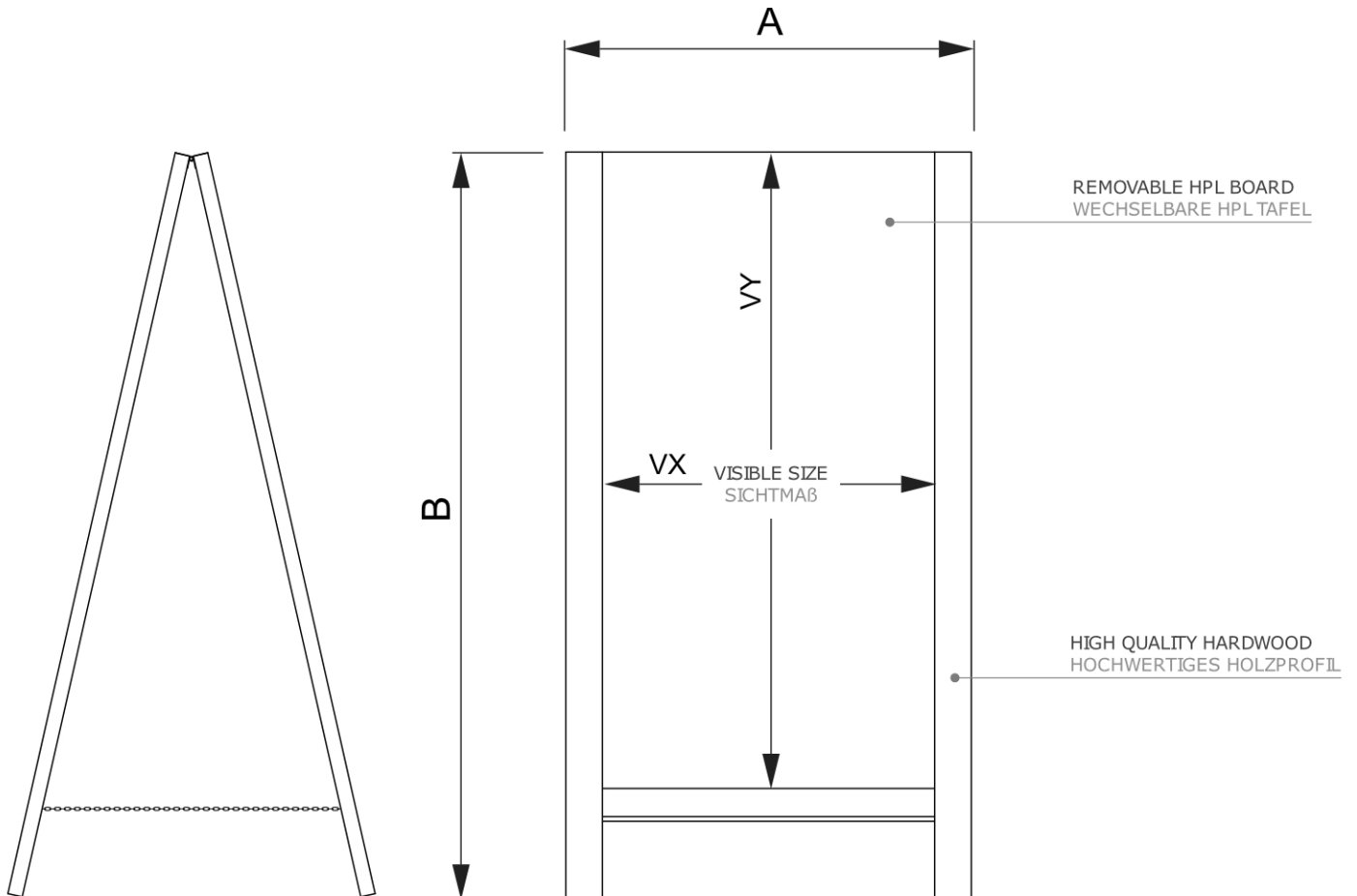
ZPCHBLX59x116



- Starobylý rustikální vzhled
- Rám ze 40 mm širokého tvrdého dřeva s tabulí na křídové popisovače
- Ošetřeno matným lakem
- Vhodné pro vnitřní i venkovní kryté prostory
- NOVINKA: nyní také s potiskem

## Starožitné Dřevěné Reklamní áčko

ZPCHBLX59x116



### ACCESSORIES ZUBEHÖR



SCRITTO<sup>®</sup> CHALKMARKERS  
SCRITTO<sup>®</sup> KREIDESTIFTE

## Starožitné Dřevěné Reklamní áčko

ZPCHBLX59x116

### ZÁKLADNÍ INFORMACE

SKU	Rozměry (mm) (A x B x C)	Formát (mm)	Viditelná část (mm) (VXxVY)	Rozteč otvorů (mm) (XxY)
-----	-----------------------------	-------------	--------------------------------	-----------------------------

ZPCHBLX59x116	590 x 1070 x 1032	590 x 1160 mm	460 x 1020 mm	-
---------------	-------------------	---------------	---------------	---

Orientace	Váha (kg)
-----------	-----------

Na výšku	7,34
----------	------

### BALENÍ

Balící jednotka 1 (mm)	Balící jednotka 2 (mm)	Balící jednotka 3 (mm)
---------------------------	---------------------------	---------------------------

1200 x 615 x 85	-	-
-----------------	---	---

Paleta počet ks	Váha palety (kg)	Typ palety
-----------------	------------------	------------

30	279	EUR
----	-----	-----

### DALŠÍ INFORMACE

Certifikace výrobku	EAN
---------------------	-----

Ne	8596052043079
----	---------------