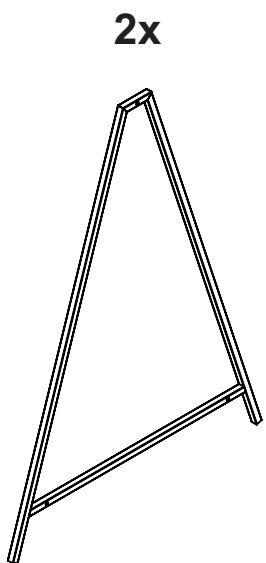


1x

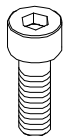


2x

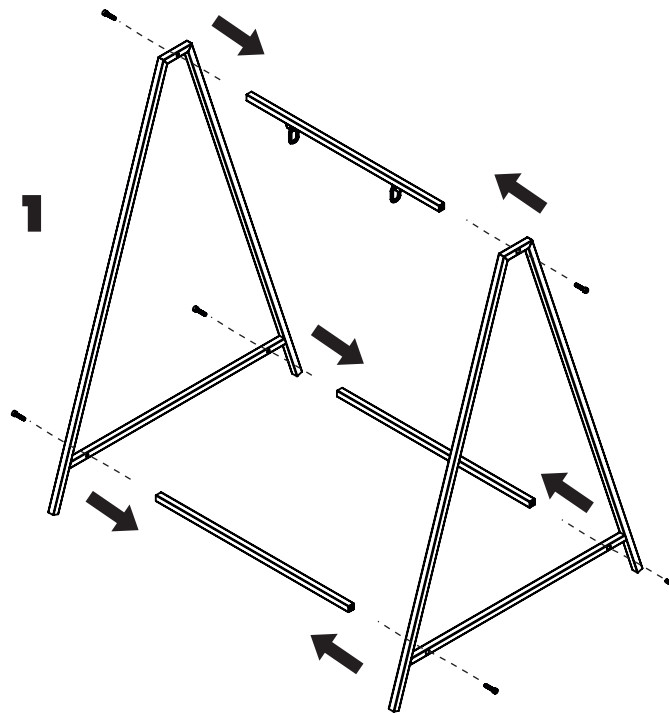


2x

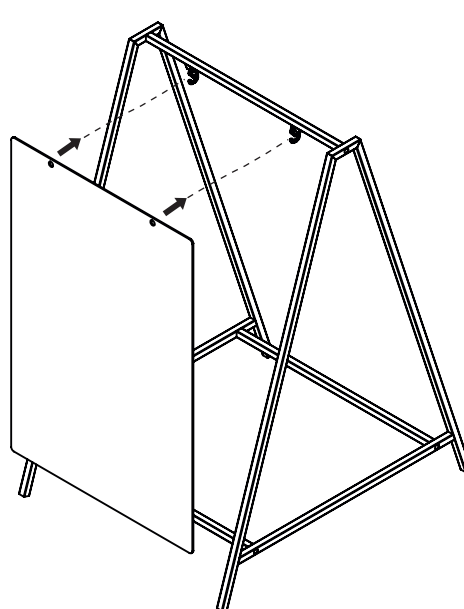
6x



M6x25



2



3

